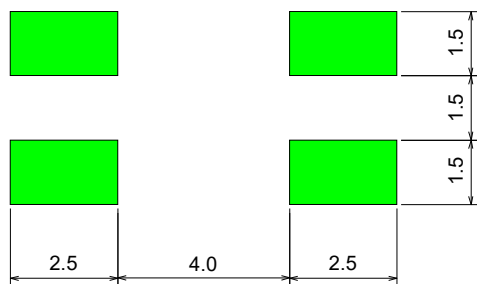


## 使用上の注意

### ■はんだ付け

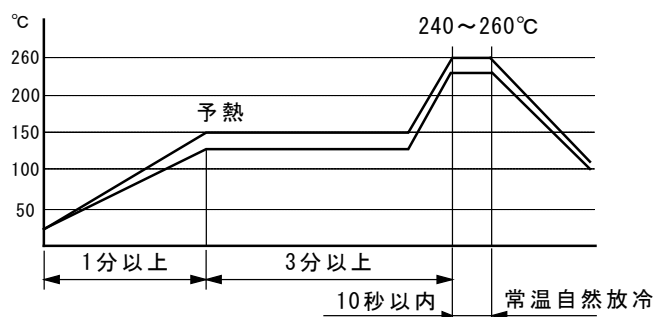
#### 1. 基本設計

推奨ランドパターン (単位:mm)



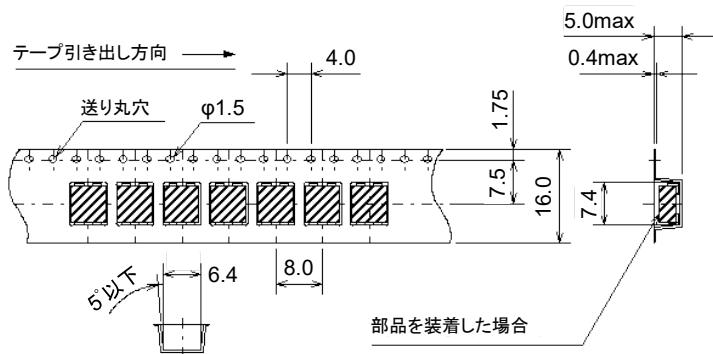
#### 2. はんだ付け上の一般的注意

はんだ付けは下記の温度パターンを参考に行ってください。  
260°C10秒以上の加熱は行わないでください。  
内部の接合部が軟化し、短絡、開放、ケースのずれなどが発生する可能性があります。  
当部品は鉛フリーはんだ対応品種です。



#### 3. テーピング

テープ寸法(テープ材質:プラスチック)(単位:mm)



### ■包装数量

タイプ	包装数量
テーピング	1,000個 / リール