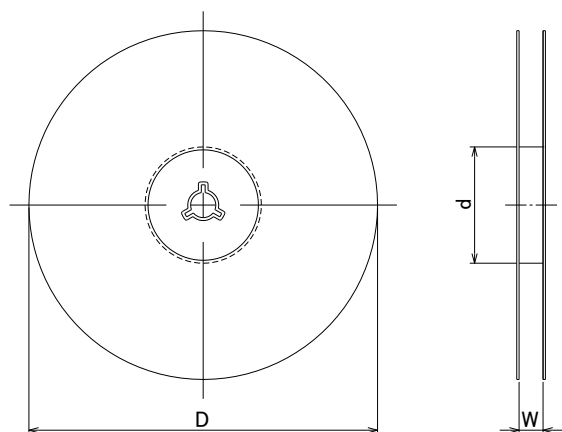


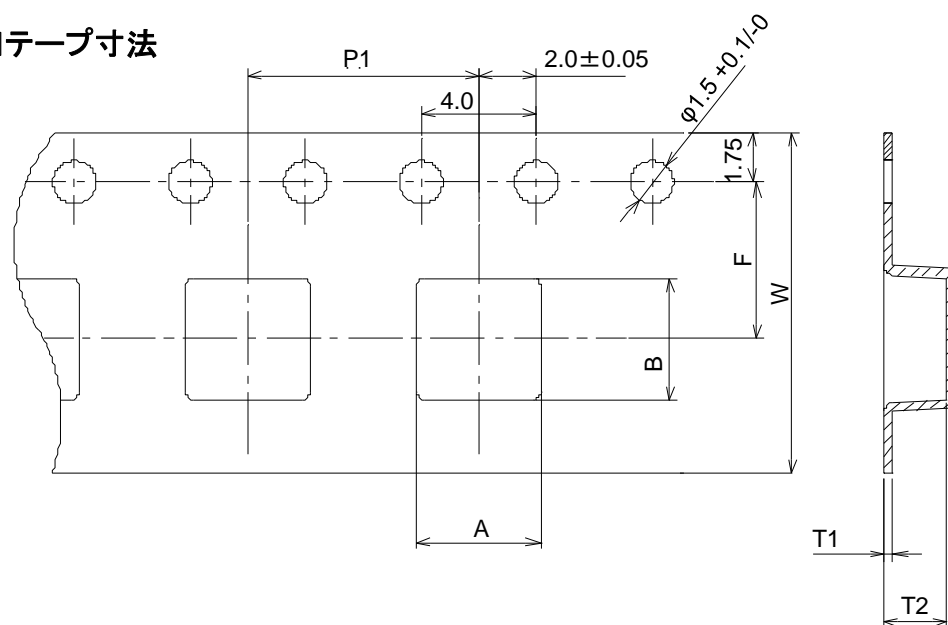
包装形態詳細

■リール寸法



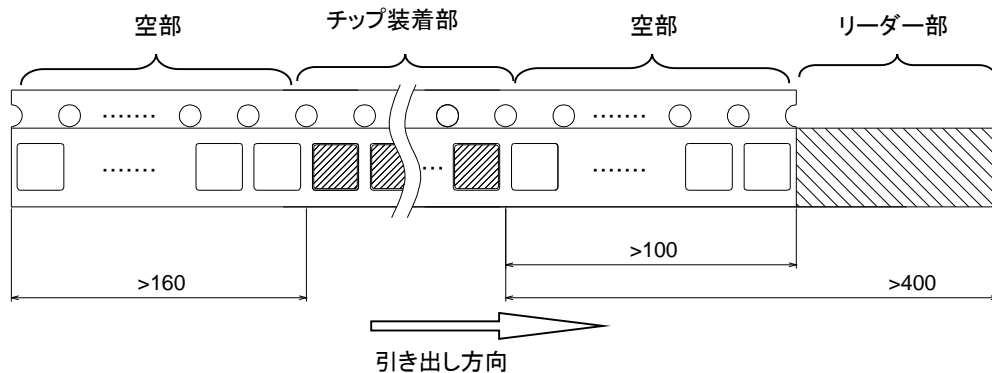
シリーズ	φD [mm]	φd [mm]	W [mm]
MIB60**M-W	φ330	80	17.5
MIB40**M-W	φ180	60	13.5
MIB30**M-W			9.5
MIB20**M-W			

■テープ寸法

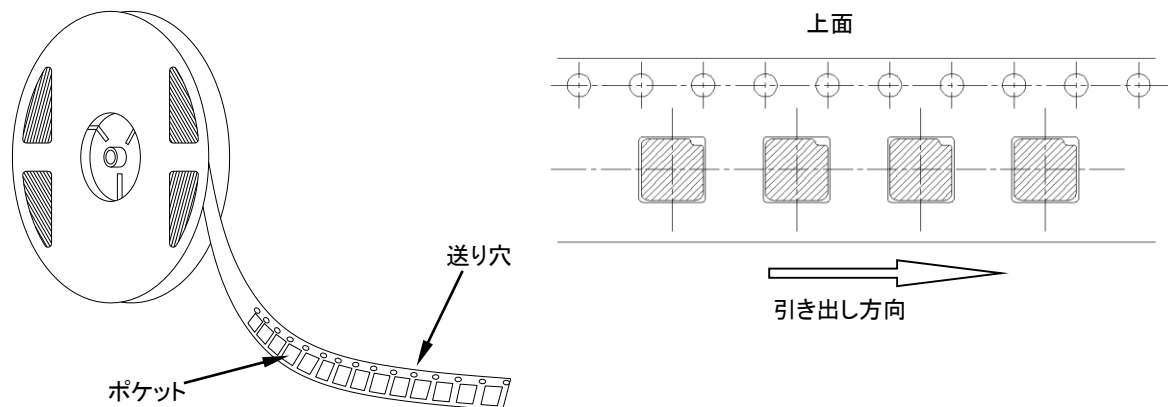


シリーズ	寸法						
	A [mm]	B [mm]	W [mm]	F [mm]	P1 [mm]	T1 [mm]	T2 [mm]
MIB6020M-W	6.3	6.3	16.0	7.5	8.0	0.3	2.2
MIB4020M-W	4.3	4.3	12.0	5.5	8.0	0.3	2.2
MIB4012M-W	4.3	4.3	12.0	5.5	8.0	0.3	1.4
MIB4010M-W	4.3	4.3	12.0	5.5	8.0	0.3	1.2
MIB3012M-W	3.2	3.2	8.0	3.5	4.0	0.3	1.4
MIB3010M-W	3.2	3.2	8.0	3.5	4.0	0.3	1.2
MIB2010M-W	2.3	2.3	8.0	3.5	4.0	0.3	1.1

■テーピングの梱包形態



■製品の梱包形態



■テーピング数量

シリーズ	テーピング数量 [pcs/リール]
MIB6020M-W	3,000
MIB4020M-W	750
MIB4012M-W	1,000
MIB4010M-W	1,500
MIB3012M-W	2,500
MIB3010M-W	2,500
MIB2010M-W	3,000